

SOLUÇÕES DE PROBLEMAS

BE.SMART

Problema	Possível Causa	Solução
A fritadeira não liga	O aparelho não está ligado à tomada	Coloque o plug na tomada com aterramento
	Você não configurou o temporizador	Gire o botão do temporizador para o tempo de operação necessário para ligar o aparelho
Os ingredientes fritos na fritadeira não ficam prontos	A quantidade de ingredientes na cesta é muito grande	Coloque lotes menores de ingredientes na cesta. Lotes menores são disparados e se movem uniformemente.
	A temperatura está muito baixa	Gire o botão de controle de temperatura para a configuração de temperatura necessária.
Os ingredientes são fritos de forma irregular na fritadeira	Certos tipos de ingredientes precisam ser sacudidos na metade do tempo de preparação	Os ingredientes que ficam por cima de cada um precisam ser agitados na metade do tempo de preparo.
Salgadinhos fritos não ficam crocantes quando saem da fritadeira		Use salgadinhos de forno ou pincele levemente um pouco de óleo sobre os salgadinhos para obter um resultado mais crocante.
Não consigo deslizar a panela para dentro do aparelho corretamente	Há muitos ingredientes na cesta.	Não encha o cesto além da indicação Max.
	O cesto não está colocado corretamente na panela	Empurre a cesta para dentro da panela até ouvir um clique.
Enquanto sai fumaça do aparelho	Você está preparando ingredientes gordurosos	Ao fritar ingredientes gordurosos na fritadeira, uma grande quantidade de óleo vazará para a frigideira. O óleo produz fumaça e a panela pode esquentar. Mais do que o habitual, isto não afecta o aparelho nem o resultado final.
	A panela ainda contém resíduos de gordura de uso anterior	A fumaça branca é causada pelo aquecimento da gordura na panela. Certifique-se de limpar a panela corretamente após cada uso.
Batatas fritas frescas são fritadas de maneira irregular na fritadeira	Você não usou o tipo certo de batata.	Use palitos de batata frescos de maneira adequada para remover o amido da parte externa dos palitos.
	Você não lavou bem os palitos de batata antes de fritá-los.	Lave bem os palitos de batata para remover o amido da parte externa dos palitos.
Batatas fritas frescas não ficam crocantes quando saem da fritadeira	A crocância das batatas fritas depende da quantidade de óleo e água nas batatas fritas.	Certifique-se de secar bem os palitos de batata antes de você e o óleo.
		Corte os palitos de batata em pedaços menores para obter um resultado mais crocante
		Adicione um pouco mais de óleo para um resultado mais nítido.

TERMOS DE GARANTIA

1. Este Produto é garantido pelo seu Fabricante ou Importador BE SMART, pelo prazo legal de 90 dias, a contar da data da emissão da nota fiscal e quando comprovada a existência de defeitos de material ou de fabricação. Este produto não contém garantia contratual, apenas a garantia legal do art. 26, II do CDC.

2. Esta garantia perderá totalmente sua validade se ocorrer qualquer uma das hipóteses a seguir expressas:

- O produto não for utilizado, única exclusivamente para uso doméstico;
- Não forem cumpridas as instruções de uso;
- O produto sofrer alterações feitas por pessoas não autorizadas pelo fabricante ou importador BE SMART;
- As etiquetas de identificação forem alteradas, rasuradas ou removidas;
- O produto tiver sido conectado a alguma tensão elétrica não condizente com a recomendada no produto;
- Se qualquer peça, parte ou componente agregado ao produto se caracterizar como não original, adaptado ou que não tiver as especificações técnicas de projeto;
- O aparelho tiver maus tratos ou for exposto a ação do tempo;

3. A garantia não cobre:

- Despesas e danos ocorridos durante o transporte do produto para conserto [riscos, amassados ou quebra] e de instalação do produto ou quando não for constatado nenhum defeito;
- A substituição de peças danificadas durante o transporte ou em decorrência de exposição a intempéries [chuva, umidade, vento, sol...];
- Despesas de deslocamento;
- Vidros, acessórios, peças plásticas e cabo elétrico.

4. O fabricante, não autoriza nenhuma pessoa ou entidade a assumir em seu nome qualquer outra responsabilidade relativa a garantia de seus produtos além da aqui explicitadas:

5. A BE SMART, reserva-se o direito de a qualquer tempo, revisar, alterar ou descontinuar os aparelhos BE SMART, inclusive as condições aqui descritas, sem que isso incorra em qualquer responsabilidade ou obrigação com a assistência técnica ou revendedor.

**FALE
COM A
BESMART**

☎ **54 3358-6530**

✉ sac@besmarteletro.com

CANAL DO
CONSUMIDOR



GARANTIA
LEGAL DE
90 DIAS



LINHA
COZINHA
MODERNA

BE.SMART



ECONOMIA
DE ENERGIA

CAPACIDADE



ALIMENTOS
FRITOS SEM
ÓLEO



**DUAL
FRYER**
FRITADEIRA
ELÉTRICA
SEM ÓLEO

BSAF8100
BSAF8200



besmarteletro.com

MANUAL DE INSTRUÇÕES

OBRIGADO!

VOCÊ FEZ A ESCOLHA CERTA!

A **Be Smart** está aqui para levar toda a praticidade que a sua vida merece. Nossos produtos foram feitos para valorizar o seu dia a dia, assim sobra mais tempo pra cuidar daquilo que mais interessa: **você**. São **eletrodomésticos, utilidades para a sua casa e móveis** que são pensados para fazer parte da sua vida de uma forma inteligente.

Seja feliz, seja você. **BE SMART**

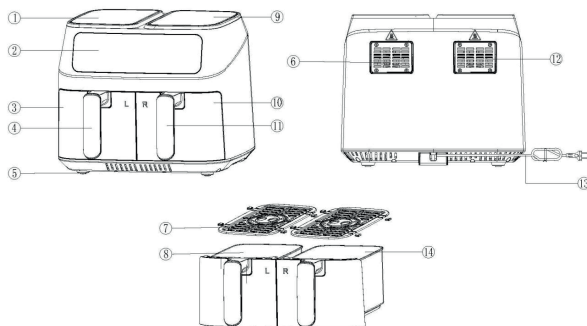
DETALHES DO SEU APARELHO



Sempre verifique a voltagem do seu equipamento antes de ligá-lo à tomada elétrica. Nossos produtos podem ser 127 ou 220 V.



127V
ou
220V



1. Tampa superior (cesto esquerdo)
2. Painel de operação digital
3. Cesto esquerdo
4. Alça
5. Borracha de silicone
6. Saída de ar
7. Greihas dos cestos de fritura
8. Interior do cesto de fritura
9. Tampa superior (cesto direito)
10. Cesto direito
11. Alça
12. Saída de ar
13. Cabo de alimentação
14. Interior do cesto de fritura

IMPORTANTE:

Por favor, leia este manual cuidadosamente antes de qualquer utilização do aparelho, pois podem ocorrer perigos devido a operações incorretas.

PERIGO:

- Não mergulhe a caixa em água nem enxágue em água corrente devido aos componentes eletrônicos e de aquecimento.
- Evite que qualquer líquido entre no aparelho para evitar choque elétrico ou curto-circuito.
- Mantenha todos os ingredientes no cesto para evitar qualquer contacto com os elementos de aquecimento.
- Não cubra a entrada e a saída de ar quando o aparelho estiver funcionando.
- Encher a panela com óleo pode causar risco de incêndio.
- Não toque no interior do aparelho durante o funcionamento.

AVISOS:

- Verifique se a tensão indicada no aparelho corresponde à tensão da rede local.
- Não utilize o aparelho se houver algum dano no plugue, no cabo principal ou em outras peças.
- Não vá a nenhuma pessoa não autorizada para substituir ou consertar o cabo de alimentação danificado.
- Mantenha o aparelho e o cabo de alimentação fora do alcance das crianças.
- Mantenha o cabo de alimentação longe de superfícies quentes.
- Não ligue o aparelho a uma tomada sem ligação à terra. Certifique-se sempre de que o plugue esteja inserido corretamente na tomada da parede.
- Não conecte o aparelho a um temporizador externo.
- Não coloque o aparelho sobre ou próximo de materiais combustíveis, como toalhas de mesa ou cortinas.
- Não coloque o aparelho contra uma parede ou outro aparelho. Deixe pelo menos 10 cm de espaço livre na parte traseira e nas laterais e 10 cm de espaço livre acima do aparelho.
- Não coloque nada em cima do aparelho.
- Não utilize o aparelho para qualquer outra finalidade que não a descrita neste manual.
- Não deixe o aparelho funcionar sem supervisão.
- Durante a fritura com ar quente, o vapor quente é liberado pela abertura de saída de ar. Mantenha as mãos e o rosto a uma distância segura do vapor e forme as aberturas de saída de ar. Tenha também cuidado com o vapor quente e o ar ao retirar a panela do aparelho.
- Qualquer superfície acessível pode ficar quente durante o uso.
- Desligue imediatamente o aparelho se notar fumaça escura saindo do aparelho. Aguarde que a emissão de fumo pare antes de retirar a panela do aparelho.
- O aparelho não se destina a ser utilizado por pessoas [incluindo crianças] com capacidades físicas, sensoriais ou mentais reduzidas, ou com falta de experiência e conhecimento, a menos que tenham recebido supervisão das instruções relativas à utilização do aparelho por uma pessoa responsável pela sua segurança.
- As crianças devem ser supervisionadas para garantir que não brinquem com o aparelho.
- Se o cabo de alimentação estiver danificado, deve ser substituído pelo fabricante, pelo seu agente de serviço ou por pessoas igualmente qualificadas para evitar perigos.

CUIDADO:

- Certifique-se de que o aparelho está colocado sobre uma superfície horizontal, plana e estável.
- Este aparelho foi concebido apenas para uso doméstico. Pode não ser adequado para uso seguro em ambientes como cozinhas de funcionários, fazendas, hotéis e outros ambientes não residenciais.
- A garantia é inválida se o aparelho for utilizado para fins profissionais ou semi-profissionais ou se não for utilizado de acordo com as instruções.
- Sempre desligue o aparelho quando não estiver em uso.
- O aparelho precisa de aproximadamente 30 minutos para esfriar para ser manuseado ou limpo com segurança.

DESLIGAMENTO AUTOMÁTICO

O aparelho possui um temporizador integrado que desligará automaticamente o aparelho quando a contagem regressiva chegar a zero. Você pode desligar o aparelho manualmente girando o botão do temporizador para zero no sentido anti-horário.

Campos eletromagnéticos (EMF)

O aparelho está em conformidade com todas as normas relativas a campos eletromagnéticos (EMF). Sob tratamento adequado, não há danos ao corpo humano com base nas evidências científicas disponíveis.

ANTES DA PRIMEIRA UTILIZAÇÃO

1. Remova todos os materiais de embalagem e adesivos ou etiquetas.
2. Limpe o cesto e a frigideira com água quente, um pouco de detergente e uma esponja não abrasiva. Essas peças podem ser lavadas com segurança na máquina de lavar louça.
3. Limpe o interior e o exterior do aparelho com um pano. E não há necessidade de encher o cesto com óleo e gordura de fritura, pois o aparelho funciona com ar quente.

PREPARANDO PARA USO

1. Coloque o aparelho sobre uma superfície estável, horizontal e plana.
2. Não coloque o aparelho sobre uma superfície não resistente ao calor.
3. Coloque a grelha no cesto de fritura.
4. Não encha o cesto com óleo ou qualquer outro líquido.
5. Não coloque nada em cima do aparelho, pois o fluxo de ar será interrompido.

USANDO O APARELHO PARA FRITAR COM ARTE QUENTE

1. Conecte o plugue principal a uma tomada com ligação à terra.
2. Retire com cuidado o cesto da fritadeira.
3. Coloque a grelha no cesto.
4. Coloque os ingredientes no cesto.
5. Deslize o cesto na fritadeira.

Cuidado: Não toque no cesto durante e logo após o uso, pois ela fica muito quente. Segure o cesto apenas pela alça.

6. Selecione no painel a temperatura adequada.

7. Determine o tempo de preparação necessário para o ingrediente e inicie o cozimento.

Adicione 2 minutos ao tempo de preparação se o aparelho estiver frio.

Nota: Se desejar, você também pode pré-aquecer o aparelho sem nenhum ingrediente dentro. Neste caso, rode o botão do temporizador durante mais de 2 minutos e aguarde até que a luz de aquecimento se apague. Em seguida, encha o cesto e escolha o tempo de preparação pretendido.

- a. A luz de aquecimento acende.
- b. O cronômetro inicia a contagem regressiva do tempo de preparação definido.
- c. Durante o processo de fritura com ar quente, a luz de aquecimento acende e apaga de vez em quando. Isto indica que o elemento de aquecimento está ligado e desligado para manter a temperatura definida.
- d. O excesso de óleo dos ingredientes é recolhido no fundo do cesto.
- e. Alguns ingredientes requerem agitação na metade do tempo de preparação. Desta forma, retire o cesto do aparelho pela pega e agite-o. Em seguida, deslize o cesto de volta para a fritadeira.

10. Ao ouvir a campainha do cronômetro, o tempo de preparação definido já passou. Retire a panela do aparelho e coloque-a no suporte resistente ao calor.

Nota: Também pode desligar o aparelho manualmente.

11. Verifique se os ingredientes estão prontos.

Se os ingredientes ainda não estiverem prontos. Simplesmente coloque a panela de volta no aparelho e ajuste o cronômetro para alguns minutos extras.

12. Para remover ingredientes [por exemplo, carne bovina, frango, carne, quaisquer ingredientes com óleo original e que tenham excesso de óleo dos ingredientes coletados no fundo da cesta], use uma pinça para escolher os ingredientes um por um.

Não vire a panela, caso contrário o óleo coletado no fundo do cesto vazará para os ingredientes.

13. Para retirar ingredientes [por exemplo, batatas fritas, vegetais ou ingredientes sem excesso de óleo], desligue o equipamento e coloque os ingredientes em pratos ou recipientes.

Dica: para remover ingredientes grandes e frágeis, retire-os do cesto com uma pinça.

14. Quando um lote de ingredientes estiver pronto, a fritadeira estará instantaneamente pronta para preparar outro lote.

Como a tecnologia de ar rápido reaquece o ar dentro do aparelho instantaneamente, puxar a frigideira brevemente para fora do aparelho durante a fritura com ar quente dificilmente perturba o processo.

DICAS IMPORTANTES:

- Ingredientes menores geralmente requerem um tempo de preparação um pouco mais curto do que ingredientes maiores
- Uma quantidade maior de ingredientes requer apenas um tempo de preparação um pouco mais longo, uma quantidade menor de ingredientes requer apenas um tempo de preparação um pouco mais curto.
- Agitar ingredientes menores na metade do tempo de preparação para otimizar o resultado final e pode ajudar a evitar frituras irregulares de ingredientes.
- Adicione um pouco de óleo às batatas frescas para obter um resultado crocante. Frite os ingredientes na fritadeira alguns minutos após adicionar o óleo.
- Não prepare ingredientes extremamente gordurosos, como saisichas, na fritadeira.
- Os lanches podem ser preparados no forno e também podem ser preparados na fritadeira.
- A quantidade ideal para preparar batatas fritas crocantes é de 500 gramas.
- Use massa pré-fabricada para preparar salgadinhos recheados com rapidez e facilidade. A massa pré-fabricada também requer um tempo de preparação mais curto do que a massa caseira.
- Coloque uma assadeira no cesto da fritadeira se quiser assar um bolo ou quiche ou se quiser fritar ingredientes frágeis ou recheados.
- Você também pode usar a fritadeira para reaquecer ingredientes. Para reaquecer os ingredientes, ajuste a temperatura para 150 C por até 10 minutos.

LIMPEZA

Limpe o aparelho após cada utilização.

Não limpe a frigideira, o cesto e o interior do aparelho com utensílios de cozinha metálicos ou materiais de limpeza abrasivos, pois isso pode danificar o revestimento antiaderente dos mesmos. O cesto e a grelha da sua fritadeira podem ser lavadas em máquina de lavar louças.

1. Retire a ficha da tomada e deixe o aparelho arrefecer.

Nota: Retire o cesto para deixar a fritadeira arrefecer mais rapidamente.

2. Limpe a parte externa do aparelho com um pano úmido.

3. Limpe a frigideira e o cesto com água quente, um pouco de detergente e uma esponja não abrasiva.

Você pode remover qualquer sujeira restante com um líquido desengordurante.

Nota: A frigideira e o cesto podem ser lavados na máquina de lavar louça.

Dica: Se houver sujeira grudada no cesto, encha-o com água quente e um pouco de detergente para a louça. Coloque a frigideira e o cesto de molho por cerca de 10 minutos.

4. Limpe o interior do aparelho com água quente e uma esponja não abrasiva.

5. Limpe o elemento de aquecimento com uma escova de limpeza para remover quaisquer resíduos de alimentos.

ARMAZENAR

Desligue a fritadeira de ar.

Certifique-se de que todas as peças estejam limpas e secas.



AMBIENTE

Não jogue fora o aparelho juntamente com o lixo doméstico normal quando estiver estragado, mas entregue-o num ponto de recolha oficial para reciclagem. Ao fazer isso, você contribui para a proteção ambiental.



NOTA:

é comum que aparelhos elétricos novos liberem sinais de fumaça ou de odores nos primeiros instantes de utilização. Isso cessará depois de alguns instantes após a queima dos lubrificantes que são usados para conservação e manuseio dos materiais do forno durante o processo de montagem. Esse evento é normal e não indica a existência de defeitos no aparelho.



besmarteleto.com